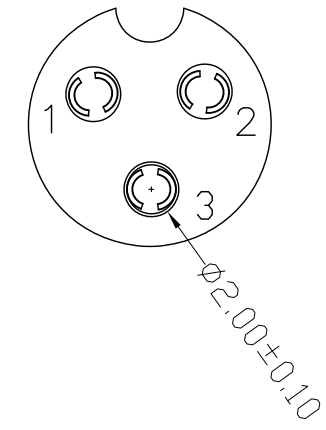
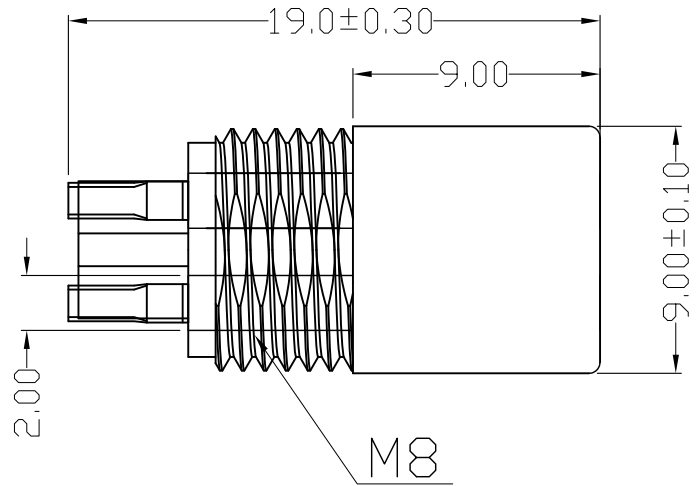
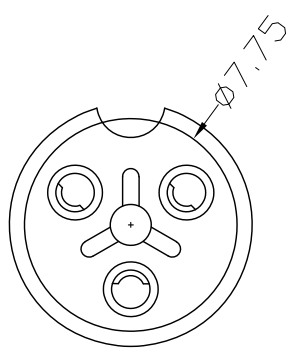


版本 REV.	日期 DATE	变更内容 DESCRIPTION	制图 DRAWN



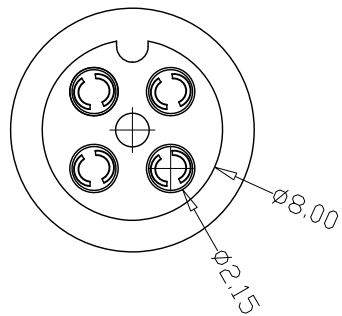
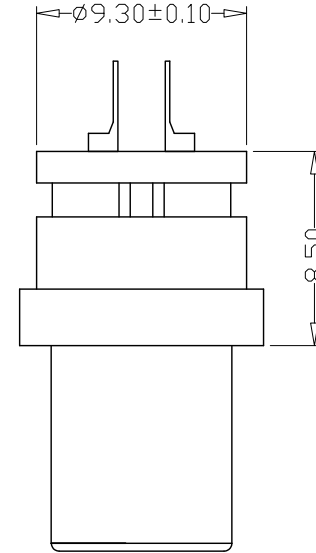
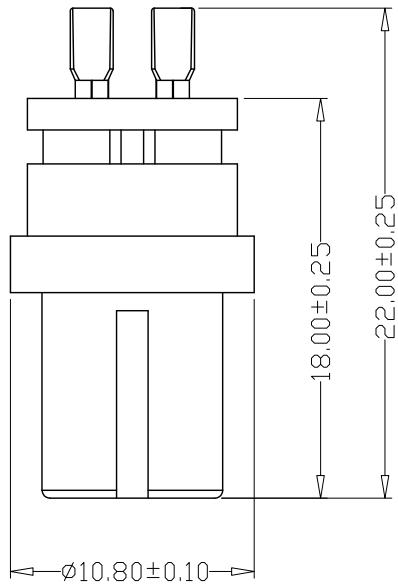
SPECIFICATIONS

- Current Rating: 3A AC, DC
- Voltage Rating: 250V AC, DC
- Temperatuer Range: $-25^{\circ}\text{C} \sim +85^{\circ}\text{C}$
- Contact Resistance: $20\text{m}\Omega$ Max
- Insulation Resistance: $1000\text{M}\Omega$ Min
- Withstanding Voltang: 500V AC/minute
- Material
Wafer: PA6T UL94V-0
PIN: Brass Tin-plated

GENERAL TOLERANCE		制图	张迎春	料号	D0001-3P	版本	A/0
X.X \pm 0.25	X.* \pm 2'	DRAWING	2022、09、02	PART NO.		REV.	
X.XX \pm 0.20		审核	钱岳生	品名	航空插头-3P(小)	页次	1/1
X.XXX \pm 0.10		CHECK	2022、09、02	TITLE		SHEET	
		核准	张名	客户料号			
		APPROVAL	2022、09、03	CUTM. NO.			
		单位	MM	比例		1:1	
		UNITS		YUEQING HONGYI ELECTRONICS CO., LTD			

乐清市宏一电子有限公司
YUEQING HONGYI ELECTRONICS CO., LTD

版本 REV.	日期 DATE	ECN NO.	变更内容 DESCRIPTION	制图 DRAWN



SPECIFICATIONS

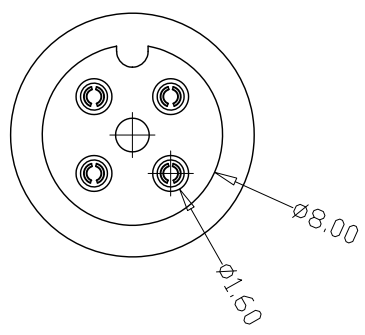
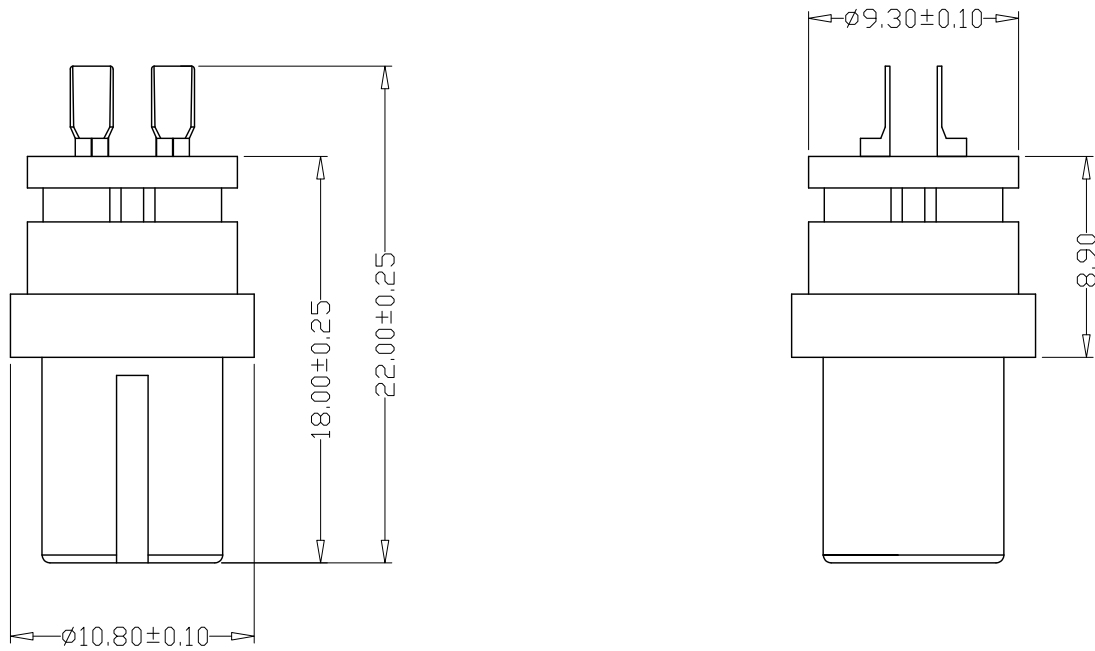
- 1、Current Rating: 3A AC, DC
- 2、Voltage Rating: 250V AC, DC
- 3、Temperatuer Range: $-25^{\circ}\text{C} \sim +85^{\circ}\text{C}$
- 4、Contact Resistance: $20\text{m}\Omega$ Max
- 5、Insulation Resistance: $1000\text{M}\Omega$ Min
- 6、Withstanding Voltang: 500V AC/minute
- 7、Material

Wafer: PA6T UL94V-0

PIN: Brass Tin-plated

GENEAL TOLERANCE		制图 Mapping	张迎春 2022、09、02	料号 PART NO.	D0002-4P	版本 REV.	A
X.±0.25	X.°±2°	审核 Audit	钱岳生 2022、09、02	品名 TITLE	航空插头镀金4P平头(开口大)	页次 SHEET	1/1
.X±0.25	.X°±1°			客户料号 CUTM. NO.			
.XX±0.15	.XX°±0.5°	核准 Approved	张名 2022、09、03	乐清市宏一电子有限公司 YueQing HongYi Electronics Co., Ltd			
.XXX±0.10	.XXX°±0.5°	单位 Units	mm 比例 SCALE				

版本 REV.	日期 DATE	ECN NO.	变更内容 DESCRIPTION	制图 DRAWN

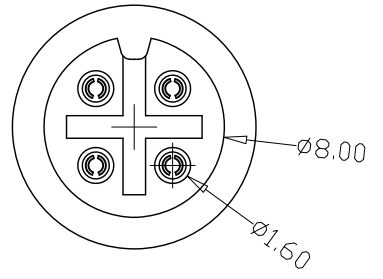
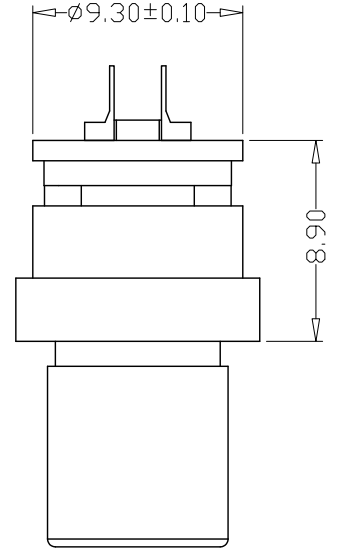
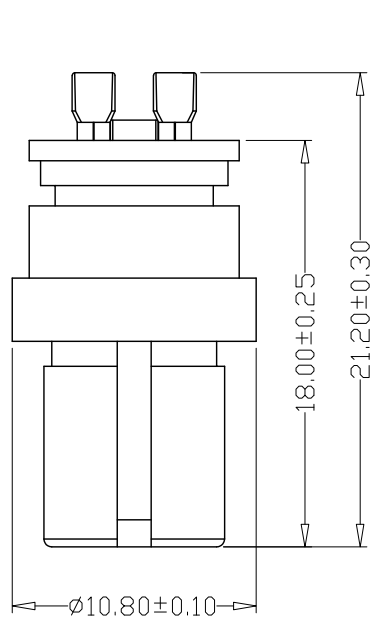


SPECIFICATIONS

- 1、Current Rating: 3A AC, DC
- 2、Voltage Rating: 250V AC, DC
- 3、Temperatuer Range: -25°C ~ +85°C
- 4、Contact Resistance: 20mΩ Max
- 5、Insulation Resistance: 1000MΩ Min
- 6、Withstanding Voltang: 500V AC/minute
- 7、Material
Wafer: PA6T UL94V-0
PIN: Brass Tin-plated

GENEAL TOLERANCE		制图 Mapping	张迎春 2022、09、02	料号 PART NO.	D0003-4P	版本 REV.	A
X.±0.25	X.°±2°	审核 Audit	钱岳生 2022、09、02	品名 TITLE	航空插头镀金4P平头(开口小)	页次 SHEET	1/1
.X±0.25	.X°±1°	核准 Approved	张名 2022、09、03	客户料号 CUTM. NO.			
.XX±0.15	.XX°±0.5°	单位 Units	mm	比例 SCALE			
.XXX±0.10	.XXX°±0.5°			乐清市宏一电子有限公司 YueQing HongYi Electronics Co., Ltd			

版本 REV.	日期 DATE	ECN NO.	变更内容 DESCRIPTION	制图 DRAWN



SPECIFICATIONS

- 1、Current Rating: 3A AC, DC
- 2、Voltage Rating: 250V AC, DC
- 3、Temperatuer Range: -25°C ~ +85°C
- 4、Contact Resistance: 20mΩ Max
- 5、Insulation Resistance: 1000MΩ Min
- 6、Withstanding Voltang: 500V AC/minute
- 7、Material
Wafer: PA6T UL94V-0
PIN: Brass Tin-plated

GENERL TOLERANCE		制图 Mapping	张迎春 2022、09、02	料号 PART NO.	D0004-4P	版本 REV.	A
X.±0.25	X.°±2°	审核 Audit	钱岳生 2022、09、02	品名 TITLE	航空插头镀金4P十字型(开口小)	页次 SHEET	1/1
.X±0.25	.X°±1°	核准 Approved	张名 2022、09、03	客户料号 CUTM. NO.			
.XXX±0.15	.XXX°±0.5°	单位 Units	mm	比例 SCALE			
.XXX±0.10	.XXX°±0.5°					乐清市宏一电子有限公司 YueQing HongYi Electronics Co., Ltd	